



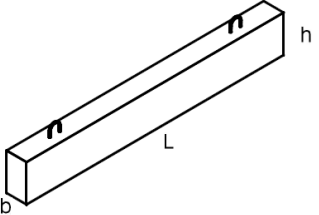
ООО «Плутос»
Юр. адрес: 610046, г. Киров, пр. Сельскохозяйственный, д. 7
Почтовый адрес: 610006, г. Киров, Северное кольцо, д. 54
ИНН 4345422240
ОГРН 1154350003422
Эл. почта: 206892@mail.ru
Сайт: www.plutos43.ru
Телефон: 8 (8332) 206 086; 220 210 (факс)

РАБОТАЕМ БЕЗ ПРАЗДНИКОВ И ВЫХОДНЫХ



ЖБИ

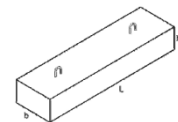
Ниже представлен полный список выпускаемой продукции.
Все цены договорные и зависят от приобретаемого объема и доставки.

Наименование	Ед. Изм.	Объем	Вес, тн	Размер Длина*ширина* высота	Цена	Примечание
Перемычки брусковые серия 1.038.1						
2 ПБ 10-1п	шт	0,017	0,043	1030*120*140	договорная	 <p>Б-брусковые, шириной (b) до 250мм включительно.</p> <p>Буквой «п» в перемычках обозначается наличие монтажных петель.</p> <p>Число перед буквенным обозначением – сечение перемычки</p> <p>1 - 120*65 2 - 120*140 3 – 120*220 4 – 120*290 5 – 250*220 6 – 250*290 7 – 250*585 8 – 120*90 9 – 120*190 10 – 250*190</p> <p>Число после буквенного обозначения – длина перемычки (например, 39 – 3890, 10 – 1030)</p> <p>Число после тире – армирование или расчетная нагрузка (чем выше значение, тем большую нагрузку выдерживает перемычка)</p>
2 ПБ 13-1п	шт	0,022	0,055	1290*120*140	договорная	
2 ПБ 16-2п	шт	0,026	0,065	1550*120*140	договорная	
2 ПБ 17-2п	шт	0,028	0,070	1680*120*140	договорная	
2 ПБ 19-3п	шт	0,033	0,083	1940*120*140	договорная	
2 ПБ 22-3п	шт	0,037	0,093	2200*120*140	договорная	
2 ПБ 25-3п	шт	0,041	0,103	2460*120*140	договорная	
2 ПБ 26-4п	шт	0,044	0,110	2590*120*140	договорная	
2 ПБ 29-4п	шт	0,048	0,120	2850*120*140	договорная	
2 ПБ 30-4п	шт	0,050	0,125	2980*120*140	договорная	
3 ПБ 13-37п	шт	0,034	0,085	1290*120*220	договорная	
3 ПБ 16-37п	шт	0,041	0,103	1550*120*220	договорная	
3 ПБ 18-37п	шт	0,048	0,120	1810*120*220	договорная	
3 ПБ 18-8п	шт	0,048	0,120	1810*120*220	договорная	
3 ПБ 21-8п	шт	0,055	0,138	2070*120*220	договорная	
3 ПБ 25-8п	шт	0,065	0,163	2460*120*220	договорная	
3 ПБ 27-8п	шт	0,072	0,180	2720*120*220	договорная	
3 ПБ 30-8п	шт	0,079	0,198	2980*120*220	договорная	
3 ПБ 34-4п	шт	0,089	0,223	3370*120*220	договорная	
3 ПБ 36-4п	шт	0,096	0,240	3630*120*220	договорная	
3 ПБ 39-8п	шт	0,103	0,258	3890*120*220	договорная	
5 ПБ 18-27п	шт	0,100	0,240	1810*250*220	договорная	
5 ПБ 21-27п	шт	0,114	0,274	2070*250*220	договорная	
5 ПБ 25-37п	шт	0,135	0,324	2460*250*220	договорная	
5 ПБ 25-27п	шт	0,135	0,324	2460*250*220	договорная	
5 ПБ 27-27п	шт	0,150	0,360	2720*250*220	договорная	
5 ПБ 27-37п	шт	0,150	0,360	2720*250*220	договорная	
5 ПБ 30-27п	шт	0,164	0,394	2980*250*220	договорная	
5 ПБ 30-37п	шт	0,164	0,394	2980*250*220	договорная	
5 ПБ 31-27п	шт	0,171	0,410	3110*250*220	договорная	
5 ПБ 34-20п	шт	0,185	0,444	3370*250*220	договорная	
5 ПБ 36-20п	шт	0,200	0,480	3630*250*220	договорная	
8 ПБ 10-1п	шт	0,011	0,026	1030*120*90	договорная	
8 ПБ 13-1п	шт	0,014	0,034	1290*120*90	договорная	

8 ПБ 16-1н	шт	0,017	0,041	1550*120*90	договорная
8 ПБ 17-2н	шт	0,018	0,043	1680*120*90	договорная
8 ПБ 19-3н	шт	0,021	0,050	1940*120*90	договорная
9 ПБ 13-37н	шт	0,029	0,070	1290*120*190	договорная
9 ПБ 16-37н	шт	0,035	0,084	1550*120*190	договорная
9 ПБ 18-8н	шт	0,041	0,098	1810*120*190	договорная
9 ПБ 18-37н	шт	0,041	0,098	1810*120*190	договорная
9 ПБ 21-8н	шт	0,047	0,113	2070*120*190	договорная
9 ПБ 22-3н	шт	0,050	0,120	2200*120*190	договорная
9 ПБ 25-3н	шт	0,056	0,134	2460*120*190	договорная
9 ПБ 25-8н	шт	0,056	0,134	2460*120*190	договорная
9 ПБ 26-4н	шт	0,059	0,142	2590*120*190	договорная
9 ПБ 27-8н	шт	0,062	0,149	2720*120*190	договорная
9 ПБ 29-4н	шт	0,065	0,156	2850*120*190	договорная
9 ПБ 30-4н	шт	0,068	0,163	2980*120*190	договорная
10 ПБ 18-27н	шт	0,086	0,206	1810*250*190	договорная
10 ПБ 21-27н	шт	0,098	0,235	2070*250*190	договорная
10 ПБ 25-27н	шт	0,117	0,281	2460*250*190	договорная
10 ПБ 25-37н	шт	0,117	0,281	2460*250*190	договорная
10 ПБ 27-27н	шт	0,129	0,310	2720*250*190	договорная
10 ПБ 27-37н	шт	0,130	0,312	2720*250*190	договорная

Перемычки плитные серия 1.038.1

3 ПП 14-71	шт	0,119	0,297	1420*380*220	договорная
3 ПП 16-71	шт	0,130	0,324	1550*380*220	договорная
3 ПП 18-71	шт	0,151	0,378	1810*380*220	договорная
3 ПП 21-71	шт	0,173	0,433	2070*380*220	договорная
3 ПП 27-71	шт	0,227	0,568	2720*380*220	договорная
3 ПП 30-10	шт	0,249	0,623	2980*380*220	договорная
8 ПП 17-5	шт	0,121	0,303	1680*380*190	договорная
8 ПП 18-5	шт	0,131	0,327	1810*380*190	договорная
8 ПП 21-6	шт	0,149	0,374	2070*380*190	договорная
8 ПП 23-7	шт	0,168	0,421	2330*380*190	договорная
8 ПП 25-8	шт	0,178	0,444	2460*380*190	договорная
8 ПП 30-10	шт	0,215	0,538	2980*380*190	договорная
8 ПП 14-71	шт	0,103	0,256	1420*380*190	договорная
8 ПП 16-71	шт	0,112	0,280	1550*380*190	договорная
8 ПП 18-71	шт	0,131	0,327	1810*380*190	договорная
8 ПП 21-71	шт	0,149	0,374	2070*380*190	договорная
8 ПП 27-71	шт	0,196	0,491	2720*380*190	договорная
10 ПП 23-10	шт	0,226	0,564	2330*510*190	договорная
10 ПП 30-13	шт	0,289	0,722	2980*510*190	договорная



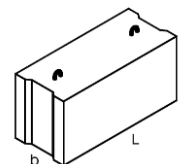
Первая цифра - порядковый номер поперечного сечения; буквы ПБ, ПП, ПР, ББ - тип жби перемычки (брусковая, плитная и т.д.),

вторая цифра - длина перемычки в дм, третья цифра - расчетная нагрузка на жби перемычку, кН/м (кгс/м).

Буква «П» в конце наименования означает наличие в жби перемычке монтажной петли.П

Фундаментные блоки ГОСТ 13579-78

ФБС 24.6.6-т	шт	0,828	1,987	2380*600*580	договорная
ФБС 24.5.6-т	шт	0,690	1,656	2380*500*580	договорная
ФБС 24.4.6-т	шт	0,552	1,325	2380*400*580	договорная
ФБС 12.6.6-т	шт	0,411	0,986	1180*600*580	договорная
ФБС 12.5.6-т	шт	0,342	0,821	1180*500*580	договорная
ФБС 12.4.6-т	шт	0,274	0,658	1180*400*580	договорная
ФБС 9.6.6-т	шт	0,306	0,734	880*600*580	договорная
ФБС 9.5.6-т	шт	0,255	0,612	880*500*580	договорная
ФБС 9.4.6-т	шт	0,204	0,490	880*400*580	договорная
ФБС 24.3.6-т	шт	0,406	1,015	2400*300*580	договорная
ФБС 12.3.6-т	шт	0,205	0,492	1200*300*580	договорная
ФБС 9.3.6-т	шт	0,153	0,367	880*300*580	договорная

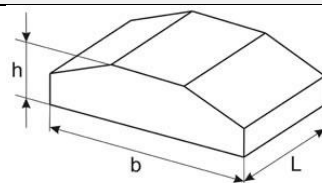


ФБС - фундаментный блок сплошной. Цифры после буквенного обозначения - размер в дециметрах (длина, ширина, высота).

Буква после цифр - вид бетона Т - тяжелый

Фундаментные подушки

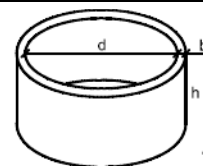
ФЛ 10.8-2	шт	0,20	0,500	1000*780*300	договорная
ФЛ 10.8-3	шт	0,20	0,500	1000*780*300	договорная
ФЛ 10.8-4	шт	0,20	0,500	1000*780*300	договорная
ФЛ 10.12-2	шт	0,26	0,650	1000*1180*300	договорная
ФЛ 10.12-3	шт	0,26	0,650	1000*1180*300	договорная
ФЛ 10.12-4	шт	0,26	0,650	1000*1180*300	договорная
ФЛ 10.24-2	шт	0,55	1,375	1000*2380*300	договорная
ФЛ 10.24-3	шт	0,55	1,375	1000*2380*300	договорная
ФЛ 10.24-4	шт	0,55	1,375	1000*2380*300	договорная
ФЛ 14.8-2	шт	0,28	0,700	1400*780*300	договорная
ФЛ 14.8-3	шт	0,28	0,700	1400*780*300	договорная
ФЛ 14.8-4	шт	0,28	0,700	1400*780*300	договорная
ФЛ 14.12-2	шт	0,42	1,050	1400*1180*300	договорная
ФЛ 14.12-3	шт	0,42	1,050	1400*1180*300	договорная
ФЛ 14.12-4	шт	0,42	1,050	1400*1180*300	договорная
ФЛ 14.24-2	шт	0,85	2,125	1400*2380*300	договорная
ФЛ 14.24-3	шт	0,85	2,125	1400*2380*300	договорная
ФЛ 14.24-4	шт	0,85	2,125	1400*2380*300	договорная



ФЛ-фундамент ленточный.
Цифры после буквенного обозначения – размеры плиты в дециметрах (длина, ширина).
Цифра после тире – обозначает номер группы несущей способности.

Кольца стеновые СЕРИЯ с 3.900-2

КС 7-3	шт	0,055	0,132	840*70*300	договорная
КС 7-6	шт	0,110	0,264	840*70*600	договорная
КС 7-9	шт	0,152	0,380	840*70*900	договорная
КС 10-6	шт	0,170	0,408	1160*80*600	договорная
КС 10-9	шт	0,250	0,600	1160*80*900	договорная
КС 15-6	шт	0,300	0,720	1680*90*590	договорная
КС 15-9	шт	0,410	0,984	1680*90*890	договорная
КС 20-6	шт	0,400	0,960	2200*100*590	договорная
КС 20-9	шт	0,590	1,416	2200*100*890	договорная



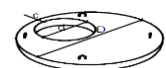
КС-кольцо стеновое
Цифровой индекс обозначает:
Первая цифра – внутренний диаметр кольца в дециметрах
Вторая цифра – высота кольца в дециметрах

Кольцо опорное

КО-6	шт	0,020	0,048	840*130*70	договорная
------	----	-------	-------	------------	------------

Плиты перекрытия колец

ПП10-1	шт	0,100	0,240	1160*150	договорная
ПП10-2	шт	0,100	0,240	1160*150	договорная
1ПП15-1	шт	0,280	0,672	1680*150	договорная
1ПП15-2	шт	0,280	0,672	1680*150	договорная
1ПП20-1	шт	0,510	1,224	2200*150	договорная
1ПП20-2	шт	0,510	1,224	2200*150	договорная

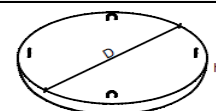


В обозначениях крышек, первая цифра – порядковый номер типоразмера изделия, вторая – внутренний диаметр колодца в дециметрах, третья – номер несущей способности плиты.

Значение величины «с» для плит перекрытия следующие:
ПП 10-1 (2), с=80мм;
1ПП 15-1 (2), с=90мм;

Плиты днища

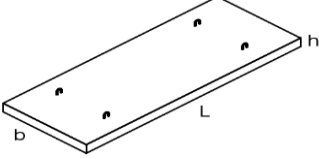
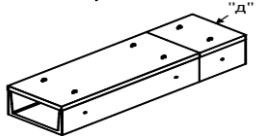
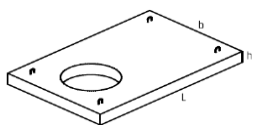
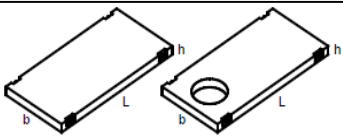
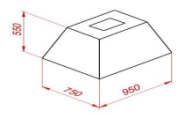
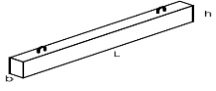
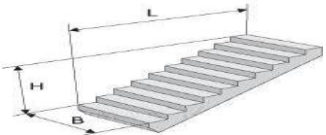
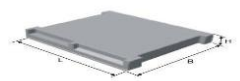
ПН-10	шт	0,180	0,432	1160*100	договорная
ПН-15	шт	0,380	0,912	1680*120	договорная
ПН-20	шт	0,590	1,224	2200*150	договорная



Опорные подушки серия 1.225-28.11

ОП-1	шт	0,004	0,010	200*200*90	договорная
ОП-2	шт	0,006	0,014	200*300*90	договорная
ОП-3	шт	0,018	0,043	400*400*90	договорная
ОП 4-4т	шт	0,020	0,048	380*380*140	договорная
ОП 5-2-т	шт	0,020	0,048	510*250*140	договорная
ОП 5-4-т	шт	0,030	0,072	510*380*140	договорная

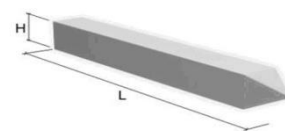
ОП-опорная плита
Числа после буквенного обозначения – габаритные размеры в дециметрах (округленные до целого числа);
Число после тире – расчетная нагрузка в т/м
Буква «т» - вид бетона (тяжелый)

ОП 6-2-т	шт	0,040	0,096	640*250*220	договорная	
ОП 6-4-т	шт	0,054	0,130	640*380*220	договорная	
Плиты перекрытия теплотрасс						
П 1-8	шт	0,020	0,048	740*420*50	договорная	<p>Рабочая арматура во всех плитах расположена по ширине (b) плиты.</p>  <p>В марках доборных плит добавляется буква «д»</p> 
П 3-8	шт	0,021	0,050	740*570*50	договорная	
П 4-15	шт	0,040	0,096	740*570*100	договорная	
П 5-8/2	шт	0,094	0,226	1500*780*80	договорная	
П 5д-8	шт	0,046	0,110	740*780*80	договорная	
П 6-15/2	шт	0,140	0,336	780*1495*120	договорная	
П6д-15	шт	0,070	0,168	780*740*120	договорная	
П 8-8/2	шт	0,174	0,418	1500*1160*100	договорная	
П 8д-8	шт	0,090	0,216	740*1160*100	договорная	
П 11-8/2	шт	0,222	0,533	1500*1480*100	договорная	
П 11д-8	шт	0,110	0,264	740*1480*100	договорная	
П 15-8	шт	0,660	1,584	2990*1840*120	договорная	
П 15-8/2	шт	0,331	0,794	1500*1840*120	договорная	
П 15д-8	шт	0,166	0,398	740*1840*120	договорная	
П 21-8	шт	1,180	2,832	2990*2460*160	договорная	
П 21-8/2	шт	0,590	1,416	1495*2650*160	договорная	
П21д-8	шт	0,291	0,698	740*2640*160	договорная	
Плиты с отверстием						
ПО 1 (2 отв)	шт	0,700	1,680	2300*2000*160	договорная	 <p>Диаметр отверстия 700мм</p>
ПО 2 (1 отв)	шт	0,220	0,550	1450*1500*120	договорная	
ПО 3 (1 отв)	шт	0,360	0,864	1750*1500*160	договорная	
ПО 4 (1 отв)	шт	0,690	1,665	2300*1500*200	договорная	
Плиты дорожные						
ПД 2-6	шт	0,710	1,78	2980*1480*160	договорная	
ПД 2-6б	шт	0,618	1,54	2980*1480*140	договорная	
ПО-5 с отв.	шт	0,618	0,154	2980*1480*140	договорная	
Элементы ограждений						
Стакан Ф 9.7.5	шт	0,190	0,480	900*700*450	договорная	
Столб 2С24	шт	0,04	0,112	2400*140*140	договорная	
Элементы лестниц						
1ЛМ27.11.14-4	шт	0,531	1,330	2720*1050*1400	договорная	 
1ЛМ 27.12.14-4	шт	0,607	1,520	2720*1200*1400	договорная	
1ЛМ 30.12.15-4	шт	0,680	1,700	3030*1200*1500	договорная	
1ЛМ 30.11.15-4	шт	0,590	1,480	3030*1050*1500	договорная	
2ЛП 22.15-4-К	шт	0,480	1,200	2480*1600*320	договорная	

Сваи забивные для зданий и сооружений

C 30.30-3	шт	0,280	0,70	3000*300*300	договорная
C 40.30-3	шт	0,370	0,93	4000*300*300	договорная
C 50.30-6	шт	0,460	1,15	5000*300*300	договорная
C 60.30-3	шт	0,550	1,38	6000*300*300	договорная
C 60.30-6	шт	0,550	1,38	6000*300*300	договорная
C 70.30-6	шт	0,640	1,60	7000*300*300	договорная
C 80.30-6	шт	0,730	1,83	8000*300*300	договорная
C 90.30-8	шт	0,820	2,05	9000*300*300	договорная
C 90.30-8у	шт	0,820	2,05	9000*300*300	договорная
C 100.30-6	шт	0,910	2,28	10000*300*300	договорная
C 100.30-9У	шт	0,910	2,28	10000*300*300	договорная
C 110.30-8	шт	1,000	2,50	11000*300*300	договорная
C 110.30-8у	шт	1,000	2,50	11000*300*300	договорная
C 120.30-8	шт	0,090	2,73	12000*300*300	договорная
C 120.30-9у	шт	0,090	2,73	12000*300*300	договорная
C 120.30-10	шт	0,090	2,73	12000*300*300	договорная

Свая забивная железобетонная

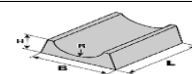


Возможно изготовление свай из водонепроницаемого бетона, а так же с повышенной ударостойкостью.
С-свая сплошного квадратного сечения
Числа после буквенного обозначения – длина сваи в дециметрах и сечение в сантиметрах.
Число после тире – тип армирования (например, С 70.30-6)
«У» - ударостойкая (например, С 70.30-8у)

Детали водопропускных труб

Блоки фундамента лекальные для круглых звеньев

Ф 20.1	шт	0,74	1,85	2000*1160*430	договорная
Ф 20.2	шт	0,88	2,19	2000*1320*460	договорная
Ф 12.1	шт	0,44	1,11	1250*1160*430	договорная
Ф 12.2	шт	0,53	1,31	1250*1320*460	договорная
Ф1п-10-130 (л)	шт	0,96	2,4	1300*1100*770	договорная
Ф1п-15-165 (л)	шт	1,44	3,6	1650*1100*1000	договорная
Блок экрана Ф-3	шт	0,6	1,5	1500*1400*300	договорная



Применяются для ж/б труб

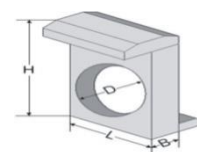


Применяются для пластиковых труб

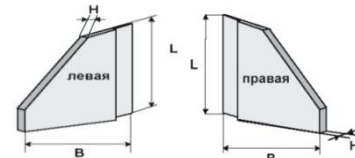
Портальные и откосные стенки

СТ-12	шт	1,57	4,00	3250*1760*680	договорная
СТ-11	шт	1,20	3,00	2930*1420*350	договорная
СТ-10	шт	1,01	2,5	2720*1220*350	договорная
СТ-9	шт	1,86	3,1	2350*2260*350	договорная
СТ-8	шт	0,63	1,6	1850*1500*350	договорная
СТ-1л,п	шт	0,89	2,2	1850*2270*300	договорная
СТ-3л,п	шт	2,08	5,2	3220*3110*300	договорная
СТ-4л,п	шт	0,98	2,5	2270*1850*300	договорная
СТ-5л,п	шт	1,24	3,1	2470*2200*300	договорная
СТ-6л,п	шт	2,24	5,6	2280*3950*300	договорная

Портальная стенка



Откосная стенка



L - длина, B - ширина, H - высота